



**EL ENTE**

Intermunicipal de  
Gestión Metropolitana

# **“PROYECTO BICISENDA”**

Conexión Malvinas Argentinas - Mi Granja.

Córdoba.

# Contenido

01. Memoria descriptiva.
- 02. Propuesta.**
03. Memoria técnica.
04. Pliego de especificaciones técnicas.
05. Cómputo y presupuesto.

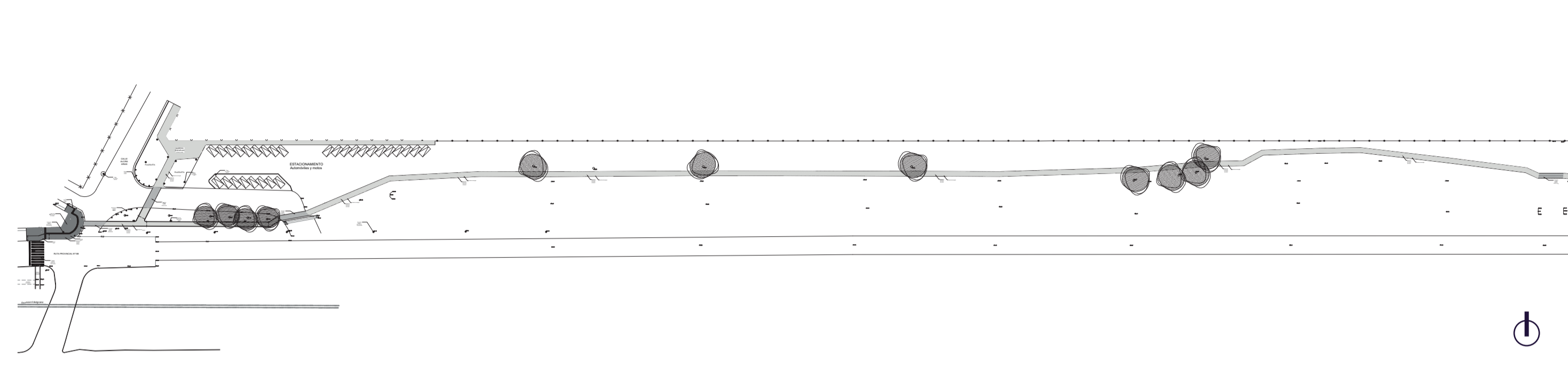
# 02 / Propuesta. Piezas gráficas.

## INDICE

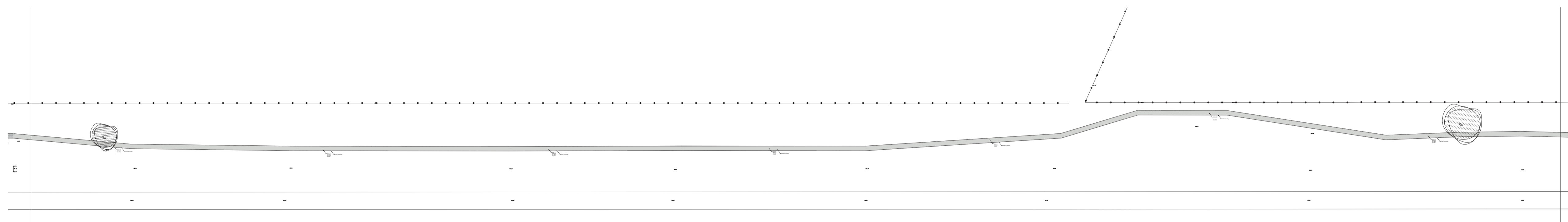
A1 - Propuesta bicisenda - Tramo 1-4.

A2 - Propuesta bicisenda - Tramo 5-7

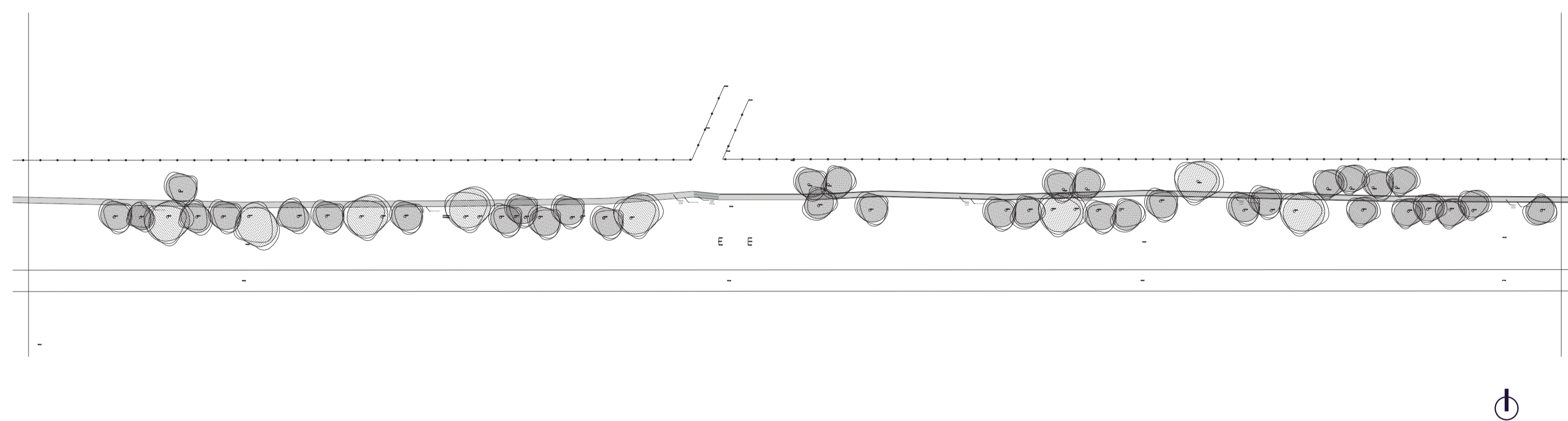
Propuesta bicisenda - Tramo 1.



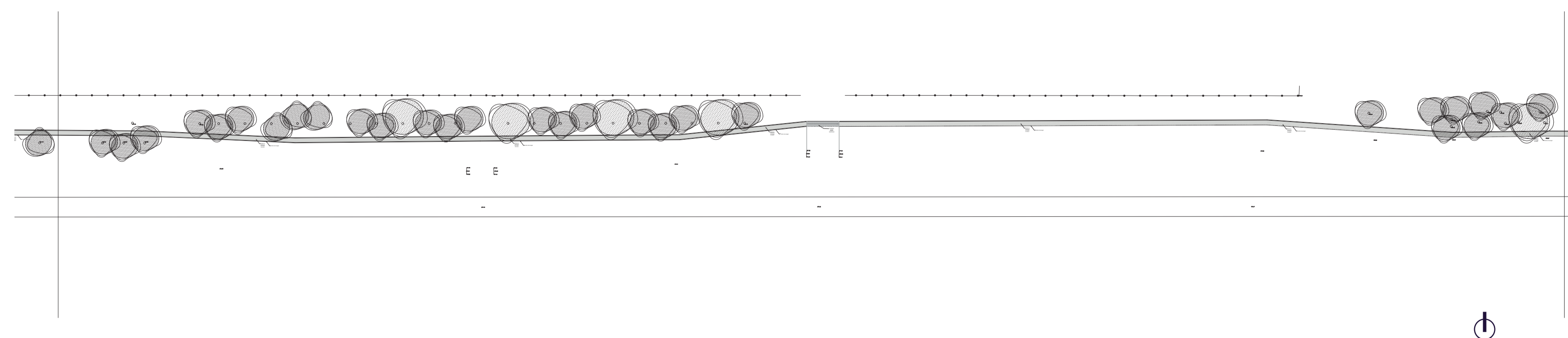
Propuesta bicisenda - Tramo 2.



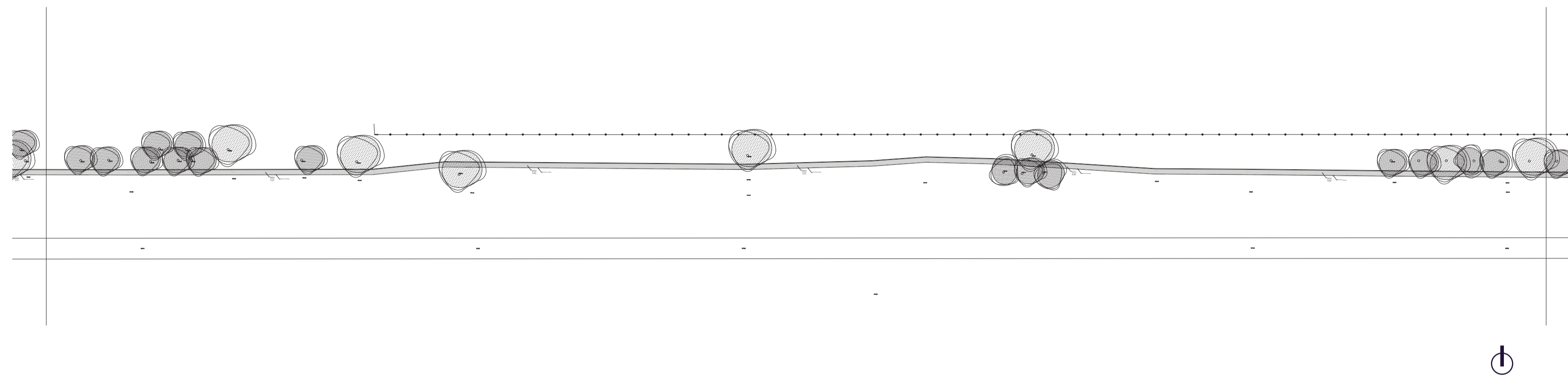
Propuesta bicisenda - Tramo 3.



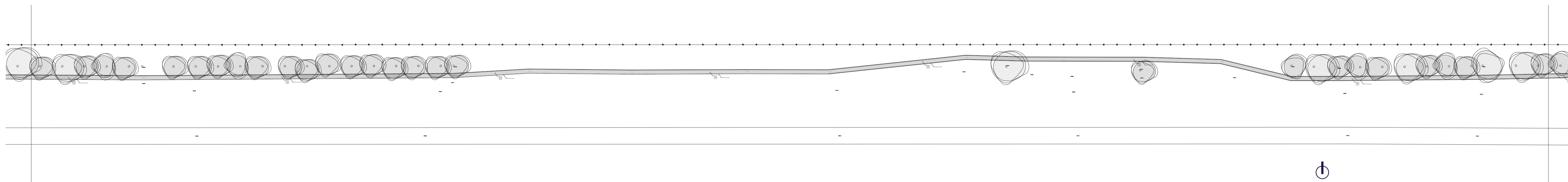
Propuesta bicisenda - Tramo 4.



Propuesta bicisenda - Tramo 5.



Propuesta bicisenda - Tramo 6.



Propuesta bicisenda - Tramo 7.

